

GIUGNO - LUGLIO 2020

ABB. Una scelta che rende

Protezioni a uso residenziale

SELL OUT

Qualità, affidabilità, efficienza: ABB è la scelta giusta per la protezione della casa e delle persone che vi abitano.



ABB è sinonimo di sicurezza: siamo leader nel settore grazie ai prodotti e alle soluzioni innovative e affidabili che portiamo sul mercato.



ABB garantisce la protezione ma anche la convenienza: scopri le promozioni attive sui prodotti che ti permettono di proteggere le abitazioni.



GIUGNO-LUGLIO 2020

ABB. Una scelta che rende

Protezioni a uso residenziale

SELL OUT



*DS901L

Gli interruttori magnetotermici differenziali compatti 1P+N in due moduli DS901L sono gli apparecchi che garantiscono la più completa protezione delle linee monofase.

L'ingombro ridotto a due moduli permette di realizzare centralini di dimensioni contenute anche nel caso occorra realizzare numerosi circuiti. Gli interruttori sono disponibili con potere d'interruzione 4,5 kA per l'utilizzo in ambito residenziale.

Codice	Descrizione	Prezzo consigliato*
DS91LC6AC30	DS901L C6 30MA AC interruttore differenziale 4,5KA 1P+N	€ 18,60
DS91LC10AC30	DS901L C10 30MA AC interruttore differenziale 4,5KA 1P+N	€ 17,20
DS91LC16AC30	DS901L C16 30MA AC interruttore differenziale 4,5KA 1P+N	€ 17,20
DS91LC20AC30	DS901L C20 30MA AC interruttore differenziale 4,5KA 1P+N	€ 18,60
DS91LC25AC30	DS901L C25 30MA AC interruttore differenziale 4,5KA 1P+N	€ 18,60
DS91LC32AC30	DS901L C32 30MA AC interruttore differenziale 4,5KA 1P+N	€ 22,00
DS91LC10A30	DS901L C10 30MA A interruttore differenziale 4,5KA 1P+N	€ 31,50
DS91LC16A30	DS901L C16 30MA A interruttore differenziale 4,5KA 1P+N	€ 31,50

* IVA esclusa

***Fino a esaurimento scorte:** la gamma sarà sostituita dalla nuova generazione DS201LH, il prezzo consigliato in promozione sarà lo stesso per le diverse taglie corrispondenti. Vedi tabella a pagina 4.



SN201L

Gli interruttori magnetotermici 1P+N in un modulo consentono di realizzare la protezione da sovracorrenti dei circuiti monofase fino a 32 A. Gli interruttori SN201L hanno un potere di interruzione pari a 4,5 kA. Il pratico portacartellino consente l'identificazione dei circuiti.

L'ingombro ridotto a un modulo permette di realizzare centralini di dimensioni contenute anche nel caso occorra realizzare numerosi circuiti.

Codice	Descrizione	Prezzo consigliato*
SN201LC6	SN201 L C6 interruttore automatico 1P+N 4,5KA	€ 4,00
SN201LC10	SN201 L C10 interruttore automatico 1P+N 4,5KA	€ 4,00
SN201LC16	SN201 L C16 interruttore automatico 1P+N 4,5KA	€ 4,00
SN201LC20	SN201 L C20 interruttore automatico 1P+N 4,5KA	€ 4,40
SN201LC25	SN201 L C25 interruttore automatico 1P+N 4,5KA	€ 4,40
SN201LC32	SN201 L C32 interruttore automatico 1P+N 4,5KA	€ 4,40

* IVA esclusa

Prezzo riservato agli installatori di materiale elettrico e non cumulabile con le altre promozioni in corso.

Offrire le migliori soluzioni per garantire impianti efficienti e sicuri. Scegliere ABB vuol dire scegliere prodotti di altissima qualità attraverso un'offerta completa e da giugno a luglio ancora più conveniente. Scopri tutte le nostre offerte.



S201L Na

Gli interruttori magnetotermici S201L Na realizzano la protezione da sovraccarichi e corto circuiti. Questi dispositivi (1P+N in 2 moduli) hanno un potere di interruzione pari a 4,5 kA che li rende idonei all'utilizzo in ambiente residenziale.

Codice	Descrizione	Prezzo consigliato*
S598354	S201L NA C 6 interruttore automatico 4,5KA 1P+N	€ 5,20
S598378	S201L NA C10 interruttore automatico 4,5KA 1P+N	€ 4,35
S598392	S201L NA C16 interruttore automatico 4,5KA 1P+N	€ 4,35

* IVA esclusa



F202

Gli interruttori differenziali puri F202 con sensibilità 30mA garantiscono la protezione delle persone dai contatti indiretti. I differenziali di tipo A identificano correnti di guasto alternate sinusoidali e pulsanti dirette. La norma CEI 64-8 ne suggerisce l'uso in presenza di apparecchi dotati di circuiti elettronici di potenza (lavatrici, condizionatori ad esempio).

I dispositivi AP-R (anti perturbazione) sono indicati per garantire la continuità di servizio in quei contesti dove fulminazioni o disturbi di rete possono causare interventi intempestivi.

Codice	Descrizione	Prezzo consigliato*
F427851	F202 A AP-R 25A 30MA interruttore differenziale puro 2P	€ 71,40
F427825	F202 A 25A 30MA interruttore differenziale puro 2P	€ 55,20
F427826	F202 A 40A 30MA interruttore differenziale puro 2P	€ 68,00
F427800	F202 AC 25A 30MA interruttore differenziale puro 2P	€ 16,00
F427801	F202 AC 40A 30MA interruttore differenziale puro 2P	€ 27,10

* IVA esclusa



F2C-ARH

I dispositivi di riarmo automatico per differenziali puri garantiscono la richiusura dell'interruttore in caso di intervento intempestivo del differenziale. Disponibile anche con test automatico dell'interruttore differenziale associato, per garantire la massima sicurezza.

F2C-ARH e F2C-ARH-T sono compatibili con tutti i dispositivi F202 30 mA fino a 63 A.

Codice	Descrizione	Prezzo consigliato*
A427324	F2C-ARH dispositivo di riarmo differenziali puri	€ 57,30
A427332	F2C-ARH-T riarmo differenziali puri con autotest	€ 71,00

* IVA esclusa

Offrire le migliori soluzioni per garantire impianti efficienti e sicuri. Scegliere ABB vuol dire scegliere prodotti di altissima qualità attraverso un'offerta completa e da giugno a luglio ancora più conveniente. Scopri tutte le nostre offerte.



MDRC

Dagli interruttori crepuscolari ai trasformatori, la tua guida DIN non può non avere questi apparecchi per proteggere e garantire la continuità dell'operatività

Codice	Descrizione	Prezzo consigliato*
M231215	AT1E-R Interruttore orario anal.gior. con riserva 1M	€ 29,00
M258763	D1 Interruttore orario digitale 1CH	€ 43,50
EA 516 3	E 232 230V Interruttore luci sale	€ 23,00
M204365	TWA-1 Interruttore crep. astronomico 1 canale	€ 60,00
TM1512	TM15 4-8-12V Trasformatore 15VA	€ 12,50
TM1524	TM15 12-24V Trasformatore 15 VA	€ 12,50
TM3024	TM30 12-24V Trasformatore 30VA	€ 16,50

* IVA esclusa



Tabella comparativa codici DS901L - DS201L H

Gli interruttori magnetotermici differenziali compatti 1P+N in due moduli DS901L verranno sostituiti ad esaurimento scorte dai nuovi DS201L H. Qui potete trovare i codici corrispondenti.

Codici a esaurimento scorte

Codici nuovi

Codice	Descrizione	Codice	Descrizione
DS91LC6AC30	DS901L C6 30MA AC	DS201LHC6AC30	DS201 L H Int. Diff. Magn. 4,5k 1P+N C6 AC30.
DS91LC10AC30	DS901L C10 30MA AC	DS201LHC10AC30	DS201 L H Int. Diff. Magn. 4,5k 1P+N C10 AC30.
DS91LC16AC30	DS901L C16 30MA AC	DS201LHC16AC30	DS201 L H Int. Diff. Magn. 4,5k 1P+N C16 AC30.
DS91LC20AC30	DS901L C20 30MA AC	DS201LHC20AC30	DS201 L H Int. Diff. Magn. 4,5k 1P+N C20 AC30.
DS91LC25AC30	DS901L C25 30MA AC	DS201LHC25AC30	DS201 L H Int. Diff. Magn. 4,5k 1P+N C25 AC30.
DS91LC32AC30	DS901L C32 30MA AC	DS201LHC32AC30	DS201 L H Int. Diff. Magn. 4,5k 1P+N C32 AC30.
DS91LC10A30	DS901L C10 30MA A	DS201LHC10A30	DS201 L H Int. Diff. Magn. 4,5k 1P+N C10 A30.
DS91LC16A30	DS901L C16 30MA A	DS201LHC16A30	DS201 L H Int. Diff. Magn. 4,5k 1P+N C16 A30.

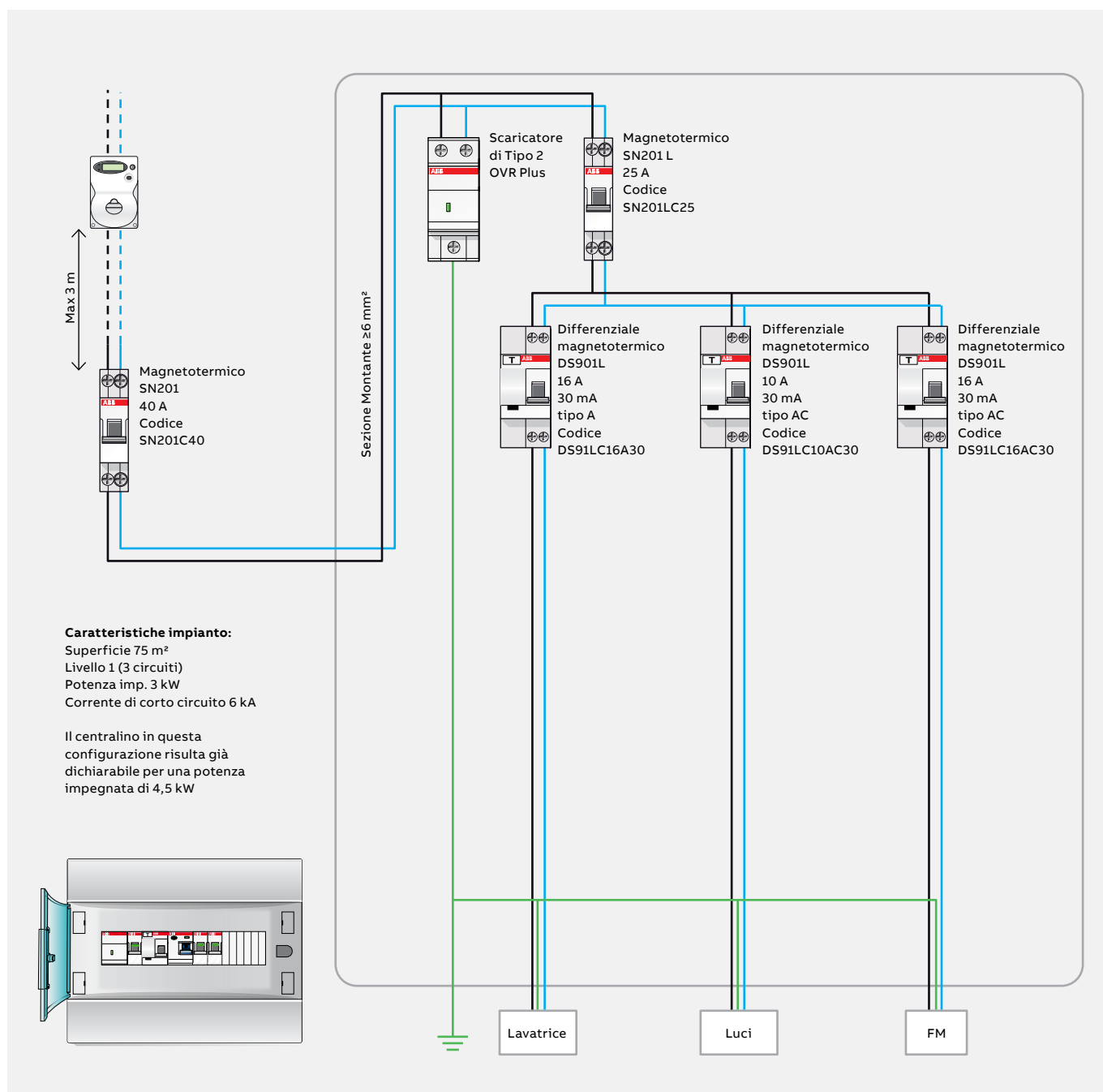
* IVA esclusa

Esempi applicativi

Appartamento con superficie compresa fra 50 m² e 75 m²

La Norma CEI 64-8 prevede per il livello 1 i requisiti minimi obbligatori per la sicurezza e la funzionalità dell'impianto elettrico.

Lo schema elettrico può essere visto come il minimo indispensabile per garantire la protezione di un qualsiasi appartamento con metratura tra i 50 m² e i 75 m².

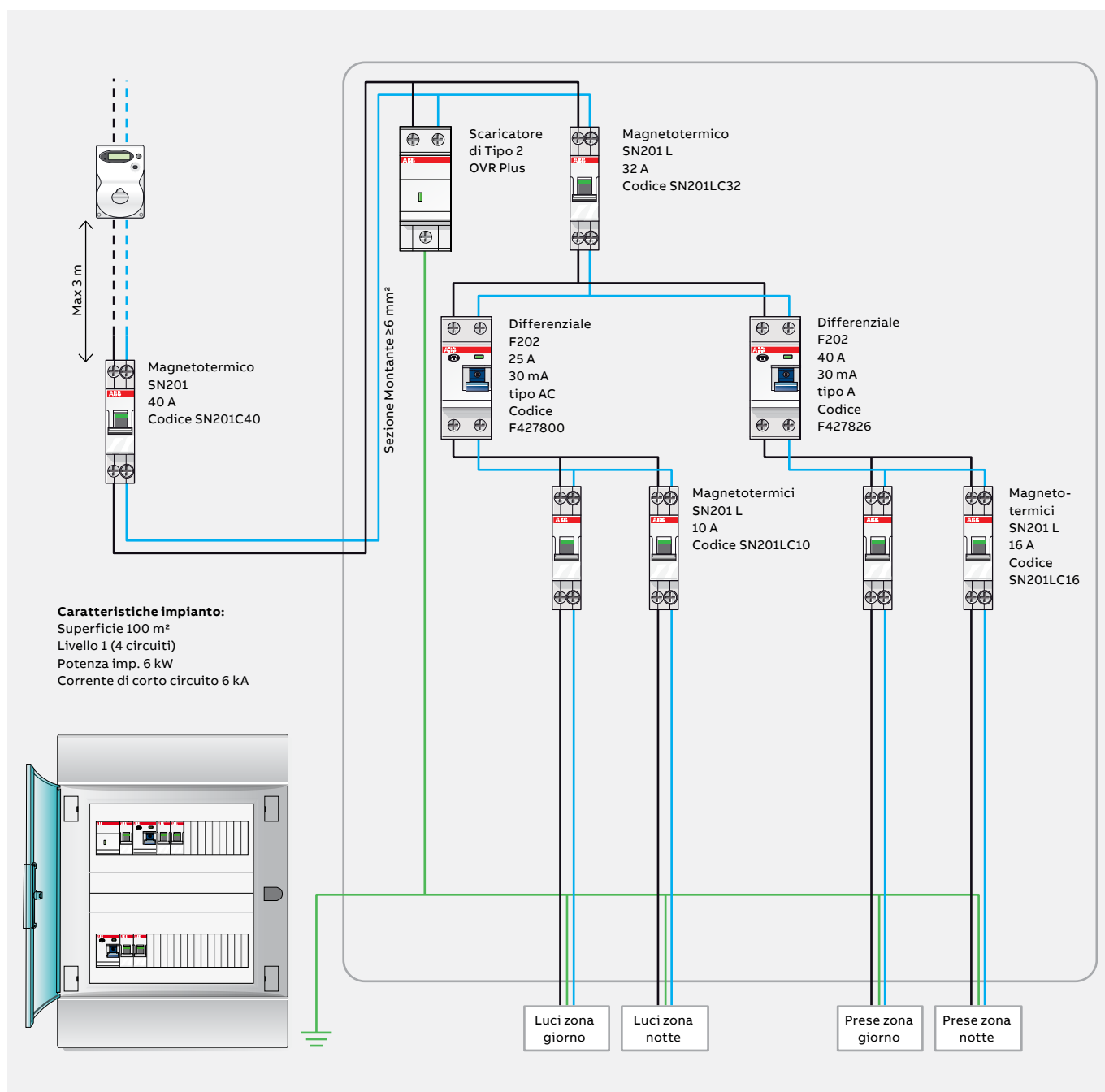


Esempi applicativi

Appartamento con superficie compresa fra 75 m² e 125 m²

Per questo tipo di appartamento il livello 1 della Norma CEI 64-8 prevede un impianto con un maggior numero di circuiti. Questo garantisce una maggiore continuità di servizio dell'impianto elettrico.

In caso di guasto infatti, verrà disconnessa solo la parte di circuito interessata. Incrementando la superficie dell'appartamento la dimensione delle stanze sarà maggiore perciò varierà anche il numero dei punti presa.





—
Electrification business
ABB S.p.A.

Servizio Clienti ABB Electrification

Per ricevere informazioni sui prodotti di Bassa Tensione:

Numero Verde 800.55.1166

attivo tutti i giorni da lunedì al sabato dalle ore 9.00 alle ore 19.00.

Per tutte le informazioni legate a ordini di vendita e consegne di prodotti di Bassa Tensione:

Customer Support 02 2415 2415

attivo tutti i giorni dalle ore 8.00 alle ore 18.00.
Sabato e Domenica dalle ore 9.00 alle ore 17.00.

new.abb.com/low-voltage/it